



PAARI[®] STRASSENFAHRZEUGWAAGEN
SFW 551 & SFW 600



PAVRI[®]
GmbH

Mit Leidenschaft
für Präzision

PAARI® STRASSENFAHRZEUGWAAGEN

Mit Leichtigkeit wiegen

Den Warenfluss immer im Blick

Mit PAARI® Straßenfahrzeugwaagen behalten Sie den Überblick über den Warenfluss in Ihrem Unternehmen. Erstellen Sie präzise Betriebsabrechnungen und sichern Sie ihr Eigentum.

Zuverlässig und präzise

PAARI® Straßenfahrzeugwaagen werden ausschließlich mit eichfähigen Komponenten ausgerüstet. Sie profitieren von einer hohen Messgenauigkeit und einer Langzeitstabilität entsprechend der Anforderungen der Physikalisch-Technischen Bundesanstalt (PTB) in Braunschweig und der International Organisation of Legal Metrology (OIML).

Individuell auf Ihre Anforderungen abgestimmt

Ob Wasserhaushaltsgesetz (WHG) oder Ex-Bereich, wir beraten Sie umfassend und projektieren Ihre Waage individuell auf Ihre Anforderungen abgestimmt.

Waage und Bauleistungen aus einer Hand

PAARI® liefert Ihre Waage und unterstützt Sie bei den zu erbringenden Bauleistungen. Wir organisieren den Transport und sorgen für einen reibungslosen Aufbau - vom Erdaushub bis zur Kranverladung und Montage vor Ort.

Vielseitig und flexibel

Die Wägeelektroniken von PAARI® ermöglichen eine Vielzahl von Einsatzmöglichkeiten. Von der einfachen Waage bis hin zu vollautomatischen Wägelösungen mit Funkfernbedienung oder Selbstbedienterminal.

Perfekter Service

Die Eichung Ihrer Waage führt PAARI® für Sie durch. Wir organisieren alle nötigen Schritte, von der Eichvorbereitung über die Bereitstellung von Eichfahrzeugen bis hin zur Durchführung der Eichung. Wir übernehmen alle Servicedienstleistungen, auch auf Anfrage für Waagen anderer Hersteller.

Leistungsfähige Software

Unser modular aufgebautes ERP-System titan® libra ist auch für Ihre Branche verfügbar. Ein u.a. integriertes Wägemodul macht titan® libra zu einer optimalen Softwarelösung für das Ermitteln der Gewichte und Erstellen von Wägescheinen.

BEISPIELHAFTE ANWENDUNGSGEBIETE

Logistik & Lagerwirtschaft

Entsorgungswirtschaft & Recycling

Landwirtschaft

Chemische Industrie

Steine & Erdenindustrie

Straßen- & Tiefbau



PAARI® STRASSENFAHRZEUGWAAGEN

Flach und modular



Stahlbeton, DIN-konform und hochwertig

Der Waagenkörper der SFW 551 besteht aus hochwertigen Stahlbetonfertigteilen. Durch die Serienproduktion in vorgefertigten Stahlformen und durch unsere langjährige Erfahrung bei der Herstellung von Betonfertigteilen sichern wir eine gleichbleibend hohe Qualität der Waage. Die Ausführung entspricht der DIN 1045. Als Bemessungsgrundlage für die Belastung gilt die DIN 8119.

Überflur-Konstruktion

Der Aushub einer Baugrube entfällt. Streifenfundamente können bauseits in Ortbeton hergestellt werden. Bei entsprechend belastbarem Untergrund kann die Waage auch ohne zusätzliche Fundamente gebaut werden.

Geringe Aufbauhöhe

Die PAARI® Straßenfahrzeugwaage SFW 551 verfügt über eine sehr geringe Aufbauhöhe von 45 cm. Die nötigen Anfahrampen werden bauseitig vor Ort hergestellt.

Sonderanfertigung? Sehr gern!

Auf Wunsch fertigen wir Ihre Waage in Sonderlänge und Sonderbreite. Wir erbringen die dazu nötigen Ingenieurdienstleistungen und organisieren Ihr Bauvorhaben – vom Erdaushub über den Transport bis zur Kranverladung und Montage vor Ort.

Langlebig und robust

Die Oberfläche der PAARI® Straßenfahrzeugwaage SFW 551 ist besonders abriebfest und rutschhemmend. Durch die Überflur-Konstruktion ist keine gesonderte Entwässerung nötig, auch Grundwasser stellt keine Gefahr für Wägezellen und Waage dar. Die Reinigung kann von der Seite erfolgen. Durch die geteilten Waagenfundamente und -brücken sparen Sie Transport- und Montagekosten.



Grundausstattung

Tragfähigkeit:	Nach DIN 8119 für Fahrzeugwaagen
Genauigkeit:	Genauigkeitsklasse III, geeicht gemäß PTB und OIML
Mehrbereich:	10 kg bei Wägebereichen bis 30 t 20 kg bei Wägebereichen bis 60 t
Gebrauchstemperatur:	-10 °C bis + 40 °C
Wartung und Reinigung:	Von den Seiten durchführbar
Optionen:	Spaltabdichtung stirnseitig flexibel, nagetierversicherte Verkabelung Mehrbereichswaage, d.h. auch bei Wägebereichen bis 60 t, Teilung von 10 kg im unteren Bereich (eichfähig!), Schrammboard auf Brücke
Zubehör:	Wägeelektroniken, Drucker, PC, Schnittstellen, Selbstbedienungsterminal, Identsysteme, Fernanzeigen, Lichtsignalanlagen, Schranken, Kamerasysteme, branchenorientierte Softwareprogramme
Sondervariante:	Standardlänge bis 20 m, Standardbreite 3 m, Sondervarianten abweichend in Länge und Breite lieferbar
Service:	Wartungsvertrag, Programmwartung, Systemintegration



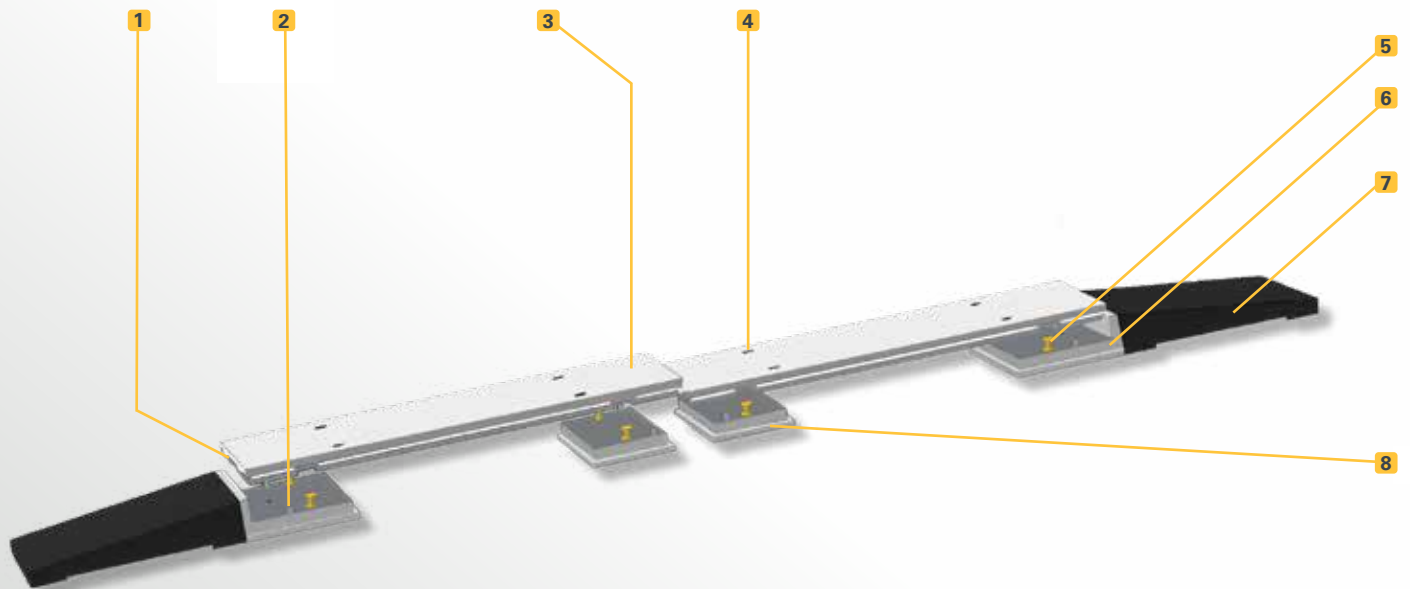
PAARI® STRASSENFAHRZEUGWAAGEN

Wir haben Ihre Lösung



Straßenfahrzeugwaage SFW 551

Die flache Überflurwaage SFW 551 verfügt über eine sehr geringe Aufbauhöhe von 0,45 m. Die geteilten Waagenfundamente und -brücken werden komplett geliefert und mit nur einem Kran kostengünstig montiert. Durch den Überfluraufbau ist die SFW 551 leicht zu reinigen. Die je nach Länge eingesetzten 4-8 Wägezellen sind seitlich zugänglich.

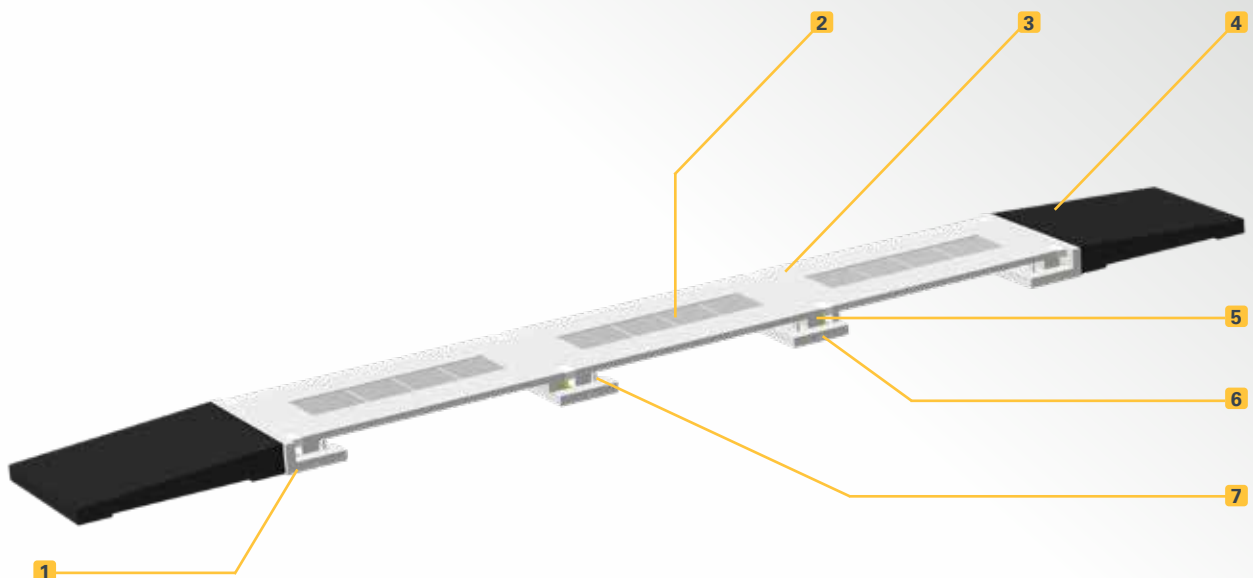


- 1 Kantenschutzwinkel
- 2 Stoßfänger
- 3 Waagenbrücke mit rutschhemmender Oberfläche
- 4 Anschlagpunkt
- 5 Wägezelle
- 6 Waagenfundament als Betonfertigteil
- 7 bauseitige Rampe
- 8 Ortbetonfundament



Straßenfahrzeugwaage SFW 600

Der Waagenkörper der SFW 600 ist aus hochwertigem Beton hergestellt. Die modulare Konstruktion ermöglicht eine einfache und schnelle Montage und leichte Versetzbarkeit der SFW 600. Mit nur einem kleinen Kran sind die Teile kostengünstig und schnell montiert. Die Messung erfolgt je nach Länge mit 4-8 Wägezellen.



- 1** Winkelfundament (optional Fertigteilfundament)
- 2** Abdeckung (nicht befahrbar)
- 3** Brückenmodul
- 4** bauseitige Rampe
- 5** Wägezelle
- 6** Streifenfundament (optional Fertigteilfundament)
- 7** Stoßfänger

WIR SIND PAARI®

Die PAARI® GmbH ist ein führender Lösungsanbieter der Bereiche:



Waagen



Werkslogistik



Software



Hardware

Die PAARI® GmbH ist Ihr Spezialist für branchenspezifische und integrative Automatisierungslösungen im Bereich Werkslogistik und Wägetechnik. Wir bieten Ihnen Beratung, Hardware und Software aus einer Hand ohne zusätzliche Schnittstellen.

Die PAARI® GmbH deckt unterschiedliche Disziplinen im Anlagen- und Waagenbau sowie im Bereich Dock und Yard Management ab. Die Bandbreite

unserer Leistungen reicht von der Entwicklung prozessoptimierter ERP-Software, Bau von Waagenanlagen über Lösungen für die Automatisierung von Wägeprozessen bis hin zum vollautomatischen Yard.

Sie suchen einen Experten für Wägetechnik oder Werkslogistik, der Sie fachmännisch berät, Ihnen einen umfangreichen Support bietet und Sie unterstützt? Dann ist die PAARI® GmbH mit ihren auf anspruchsvolle Produkti-

onsbedingungen ausgerichteten Selbstbedienterminals und Wägesystemen die richtige Adresse.

Sie haben spezielle Wünsche oder Anforderungen? Neben standardisierten Systemen bietet die PAARI® GmbH selbstverständlich auch ganzheitliche und modulare Individuallösungen auf höchstem technischem Niveau an. Dabei begleiten wir Sie aktiv bei der Planung, Fertigung und Organisation Ihres Projektes.



PAARI® GmbH
Bahnhofsplatz 4
99095 Erfurt

TELEFON +49 (0) 36204 569 - 0
FAX +49 (0) 36204 569 - 28
MAIL info@paari.de



Trotz sorgfältiger Kontrolle übernimmt die PAARI® GmbH keine Haftung oder Garantie für die Vollständigkeit, Richtigkeit oder Aktualität der Inhalte. Technische Änderungen sind vorbehalten. Stand: Januar 2021

www.paari.de